



青岛博晶微电子科技有限公司
厦门晶尊微电子科技有限公司
24小时服务热线：0592-2086676

2017.11

SC01A

1按键带自校正功能的容性触摸感应器

&智能马桶人体感应、水位检测感应器

1. 概览

1.1 概述

SC01A 是单键电容触摸感应器，它可以通过任何非导电介质（如玻璃和塑料）来感应电容变化。通过设置，SC01A 可以应用于普通触摸按键开关、智能马桶人体感应、水位检测。

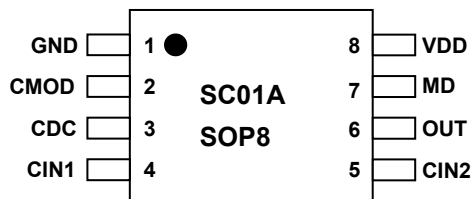
1.2 特性

- ◇ 普通按键应用。
- ◇ 智能马桶人体感应应用。
- ◇ 水位检测应用。
- ◇ 保持自动校正，无需外部干预
- ◇ 按键输出经过完全消抖处理
- ◇ 并行一对一输出
- ◇ 2.5V ~ 6.0V 工作电压
- ◇ 符合 RoHS 指令的环保 SOP8 封装

1.3 应用

- ◇ 替代机械开关
- ◇ 家庭应用（电视、显示器、键盘）
- ◇ 玩具和互动游戏的人机接口
- ◇ 门禁按键
- ◇ 灯控开关
- ◇ 密封键盘面板

1.4 封装



封装简图

1.5 管脚

管脚顺序	名称	类型	功能
1	GND	Pwr	电源地
2	CMOD	I/O	接电荷收集电容
3	CDC	I/O	接灵敏度电容
4	CIN1	I/O	触摸检测端
5	CIN2	I/O	触摸检测端
6	OUT	OD	感应按键输出
7	MD	I/O	模式设置端
8	VDD	Pwr	电源

管脚类型

I	CMOS 输入
I/O	CMOS 输入/输出
OD	NMOS 开漏输出
Pwr	电源 / 地

1.6 管脚说明

VDD, GND

电源正负输入端。

CMOD

电荷收集电容输入端，接固定值的电容，和灵敏度无关。

CDC

接灵敏度电容，电容范围是最小5pf，最大100pf。根据使用环境选择合适的电容值，数值越小，灵敏度越高。

CIN1

感应电容的输入检测端口。智能马桶和水位检测应用时，接10PF左右的基准电容；普通按键应用时，接触摸按键输入。

CIN2

感应电容的输入检测端口。智能马桶和水位检测应用时，接触摸按键输入；普通按键应用时，管脚悬空。

OUT

触摸输出端口。端口内部结构为NMOS开漏输出，输出高阻或低电平。

MD

工作模式设置端口。1：当MD悬空时，芯片进入普通按键直接输出模式，检测到手指触摸，输出由高阻变低电平，手指离开后，输出由低电平变高阻。2：当MD接GND时，芯片进入普通按键锁存输出模式：

每次检测到手指触摸，输出电平翻转，状态锁存。**3:** 当MD接VDD时，芯片进入智能马桶人体感应或水位检测模式，当检测到有人体靠近或者检测到液面到达刻度，输出由高阻变低电平，人体离开或液面低于刻度，输出变高阻。

2. 芯片功能

2.1 初始化时间

上电复位后，芯片需要120ms进行初始化，计算感应管脚的环境电容，然后才能正常工作。

2.2 灵敏度设置

灵敏度由CDC端口接的电容值决定。数值越小，灵敏度越高。

2.3 自校正

在普通按键直接输出模式和普通按键锁存输出模式下，芯片根据外部环境温度和湿度等的漂移，芯片会一直调整按键的电容基准参考值。如果检测到按键，芯片会停止校正一段时间，这段时间大约50秒，然后芯片会继续自校正，也就是说检测按键有效的时间不会超过50秒。

2.4 智能马桶人体感应和水位检测

在智能马桶人体感应或水位检测模式下，CIN1端接10PF左右的基准电容，CIN2端接人体或水位触摸按键，当人体靠近或者液面达到刻度，检测到触摸按键的电容值大于CIN1上的基准电容值，OUT由高阻变低电平，直到人体离开或者液面低于刻度，输出才重新变成高阻。

2.5 触摸反应时间

每个通道大约每隔3ms采样一次。经过按键消抖处理以后，检测到按键按下的反应时间大概是18毫秒，检测按键离开的反应时间大概是12毫秒。所以检测按键的最快频率大概是每秒30次

2.6 输出逻辑

触摸输出有两种状态：高阻或强低。

当MD悬空或者接VDD，检测到触摸时，输出强低，无触摸时，输出高阻。

当MD接GND，每一次触摸都会引发输出翻转，状态锁存。

MD悬空或者接VDD：直接输出模式

时段	时段1	时段2	时段3	时段4	时段5	时段6
动作	芯片复位	无触摸	触摸	无触摸	触摸	无触摸
触摸输出	高阻	高阻	低电平	高阻	低电平	高阻

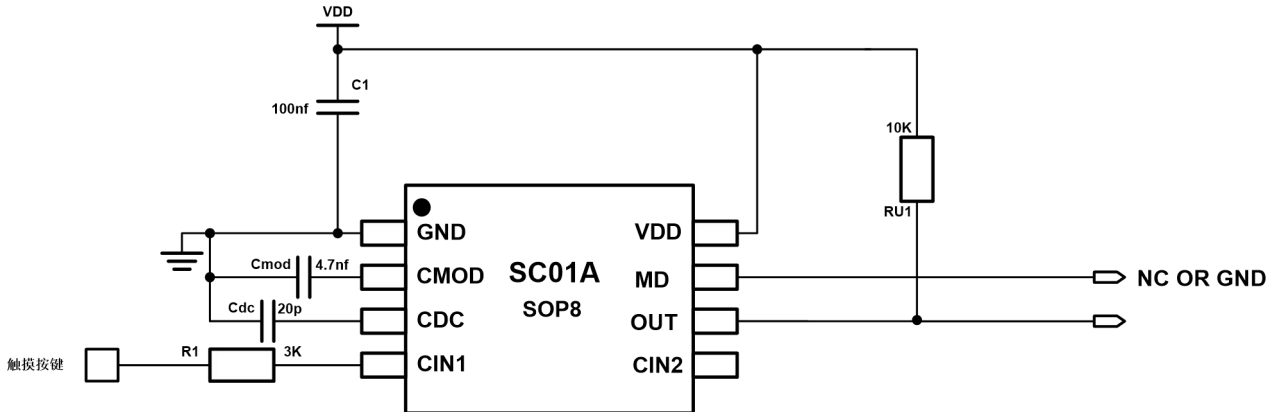
MD接GND：锁存输出模式

时段	时段1	时段2	时段3	时段4	时段5	时段6
动作	芯片复位	无触摸	触摸	无触摸	触摸	无触摸
触摸输出	高阻	高阻	低电平	低电平	高阻	高阻

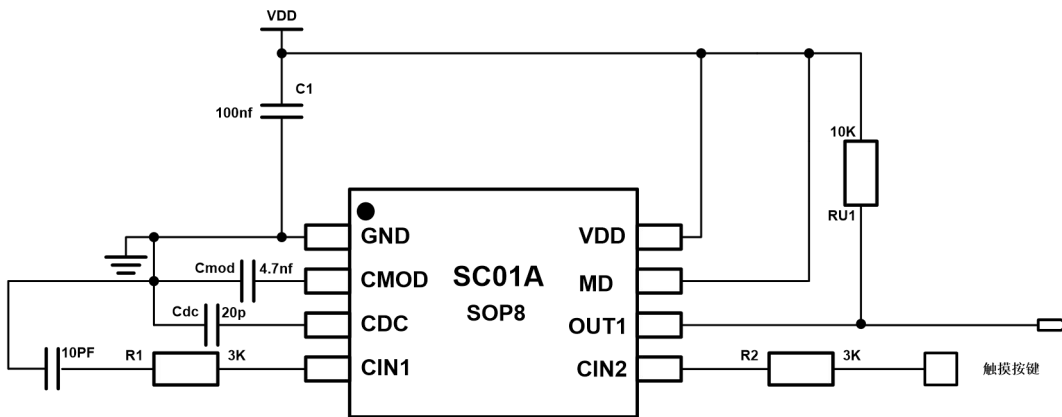
3. 应用

3.1 应用电路

1: 普通按键模式（直接或锁存）



2: 智能马桶人体感应和水位检测模式



注意事项:

1. Cmod是电荷收集电容，通常取值范围在1nf~10nf，典型值是4.7nf。
2. Cdc是灵敏度电容，取值范围是最小5pf，最大100pf，电容取值越小，灵敏度越高。

4. 详细参数

4.1 额定值*

工作温度	-40 ~ +85°C
存储温度.....	-50 ~ +150°C
最大Vdd电压.....	-0.3 ~ +6.0V
管脚最大直流输出电流.....	±10mA
管脚容限电压.....	-0.3V ~ (Vdd + 0.3) Volts

* 注意：超出上述值可能导致芯片永久损坏

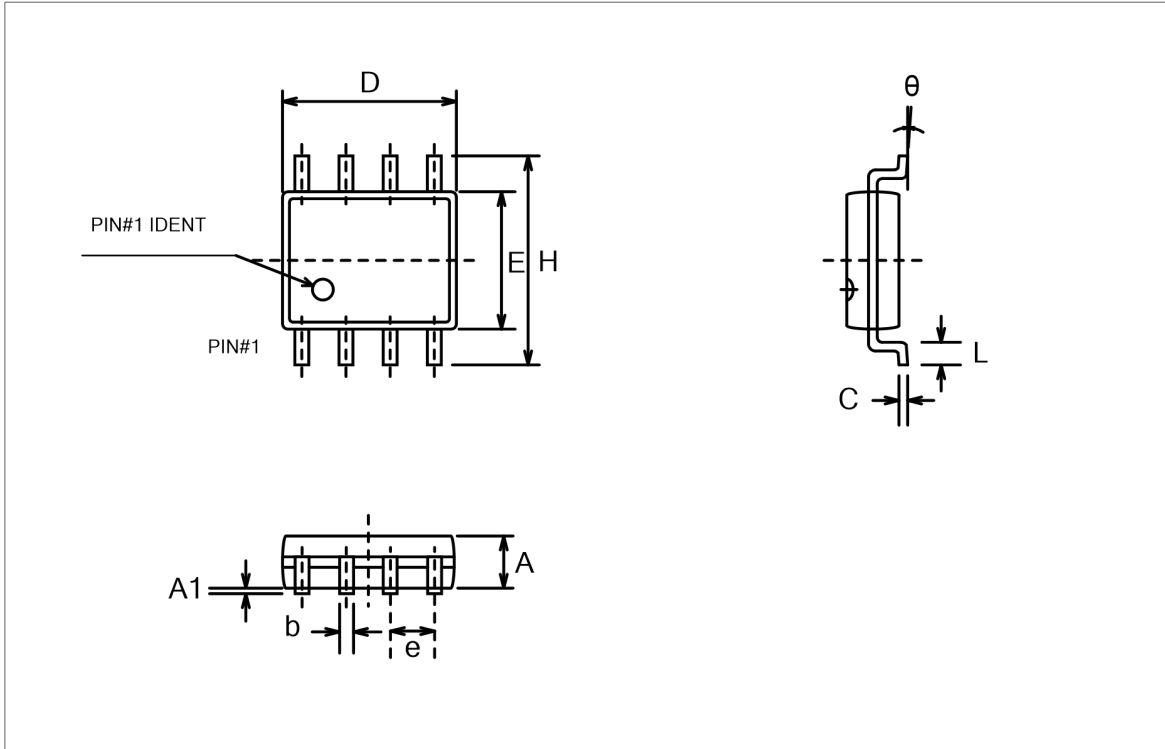
4.2 电气特性

T_A = 25°C

特性	符号	条件	最小值	典型值	最大值	单位
工作电压	Vdd		2.5		6.5	V
电流损耗	Idd	VDD=5.0V		0.8		mA
		VDD=3.0V		0.45		mA
上电初始化时间	Tini			120		ms
感应管脚电容范围	Cin				2.5*Cdc ¹	
OUT输出电阻 (NMOS开漏)	Zo	delta Cin > 0.2pF		50		Ohm
		delta Cin < 0.2pF		100M		
OUT输出灌电流	Isk	VDD=5V			10.0	mA
最小检测电容	delta_Cin	CDC=5pf		0.2		pF

¹ 如果感应管脚寄生电容超过2.5倍的Cdc电容，芯片不能正常工作（绝大多数情况无需考虑这个限制）

4.3 封装尺寸图 (SOP-8)



符号	毫米单位			英寸单位		
	最小	典型	最大	最小	典型	最大
A	1.30	1.50	1.70	0.051	0.059	0.067
A1	0.06	0.16	0.26	0.002	0.006	0.010
b	0.30	0.40	0.55	0.012	0.016	0.022
C	0.15	0.25	0.35	0.006	0.010	0.014
D	4.72	4.92	5.12	0.186	0.194	0.202
E	3.75	3.95	4.15	.0148	0.156	0.163
e	--	1.27	--	--	0.050	--
H	5.70	6.00	6.30	0.224	0.236	0.248
L	0.45	0.65	0.85	0.018	0.026	0.033
θ	0°	--	8°	0°	--	8°

ICman

青岛博晶电子科技有限公司
厦门晶尊电子科技有限公司
24小时服务热线：0592-2086676
